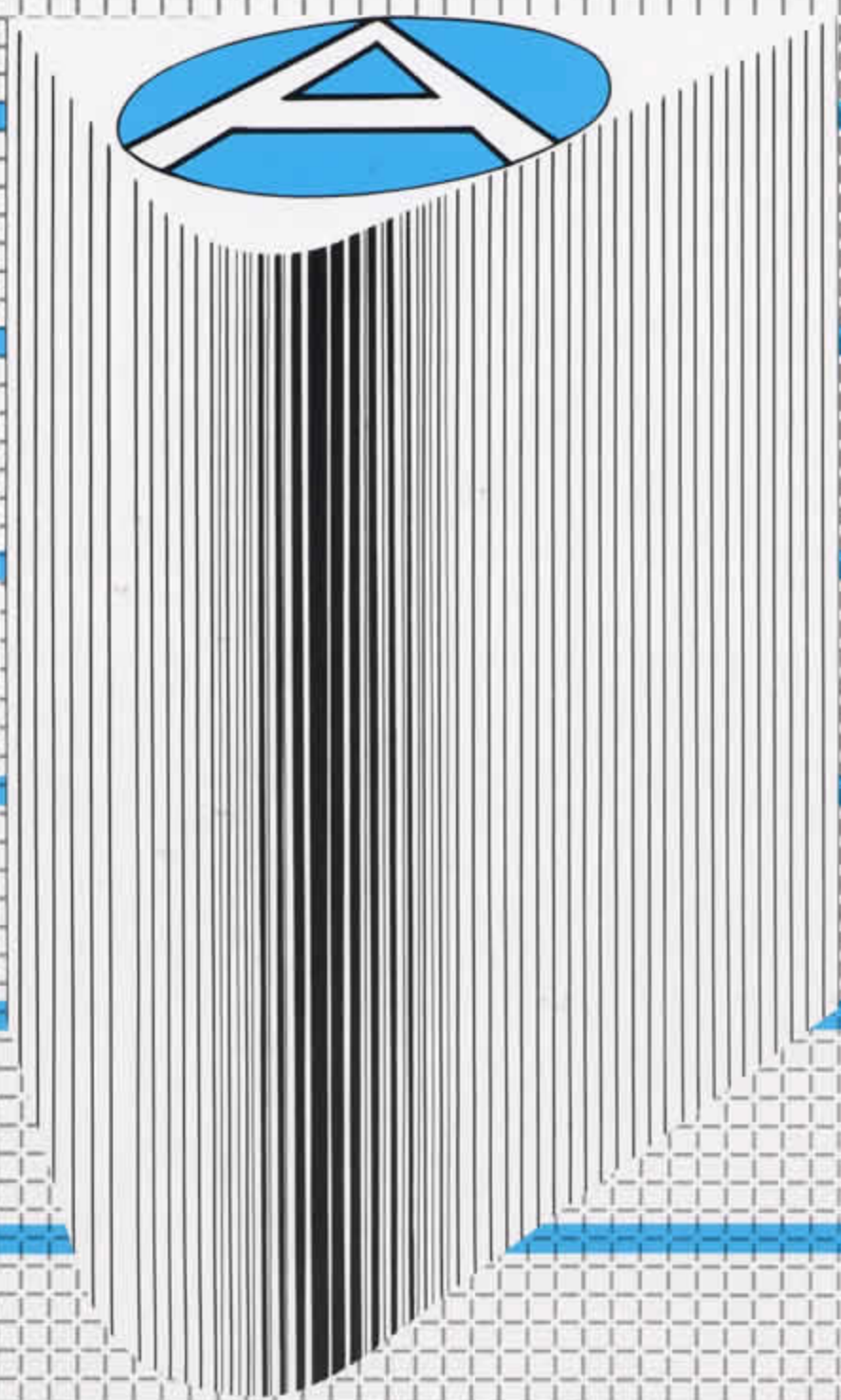


# **ANDO** **WIRE SCREEN CLOTH**



**ANDO SCREEN CO., LTD.**

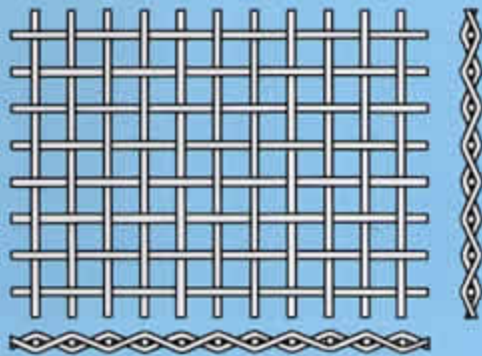
## 目次

振動篩用スクリーンクロス	3
振動篩用コントラスト ウェーブスクリーン	4
振動篩用スクリーンクロス	5
振動篩用ウェッジワイヤースクリーン	6
打抜鋼板	7



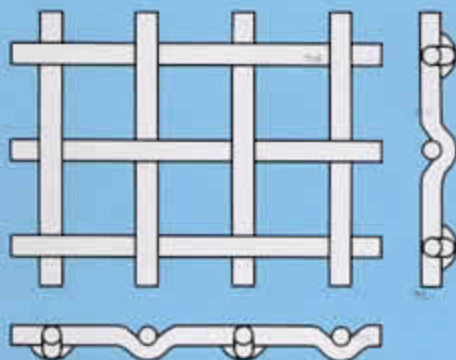
# 振動篩用スクリーンクロス

## プレーンウェーブ



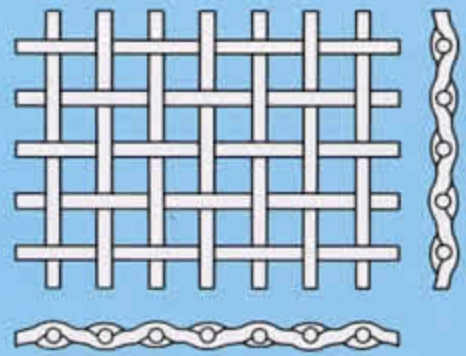
一般的な織型で軽品種から重品種まで多様に用いられます

## フラットトップ



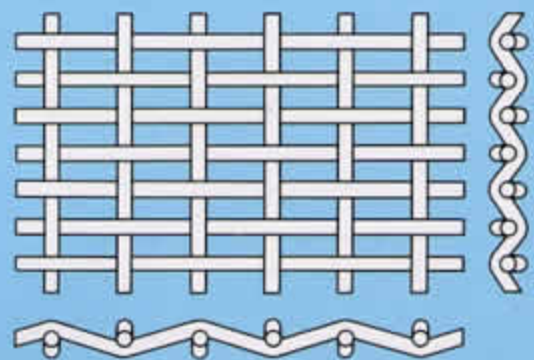
フラットトップは全面均等に摩耗します

## アーチクリンプ



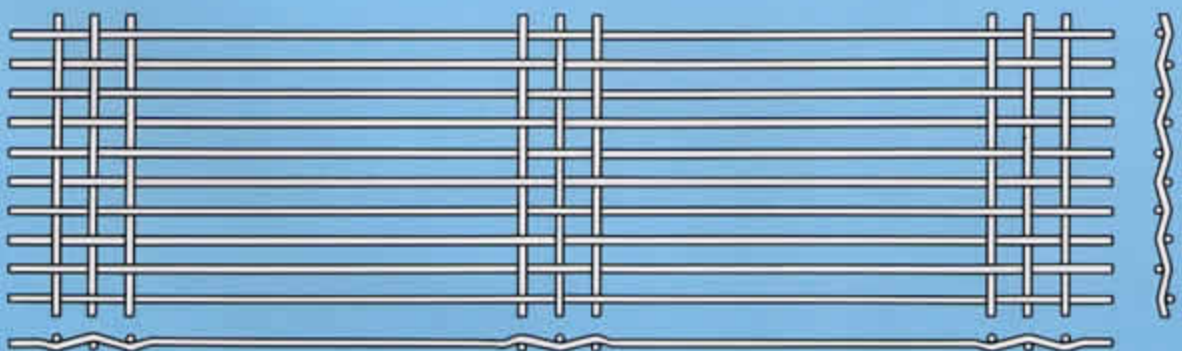
粗粒処理用、縦横線の交差部を互にロックしワイヤーのズレを防止します

## トンキャップ



目開きを長方形にし開孔率を増大した織型です

## タイロット



トンキャップ効果を増大した織型です

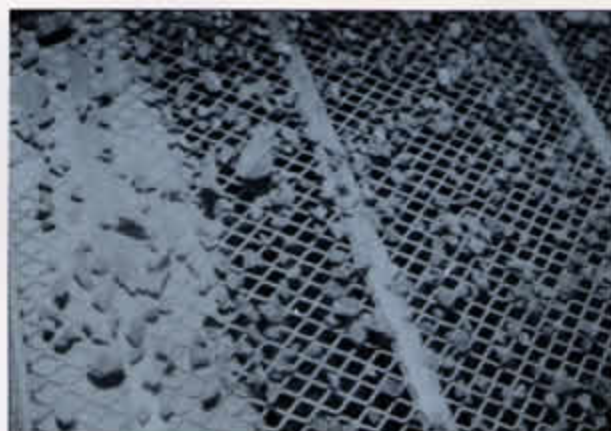


# 振動篩用コントラストウェーブスクリーン

## コントラストウェーブスクリーン

篩分操作中発生する目詰り、微粉の附着を防止するため弊社が開発した振動篩用金網です。

互いに接するワイヤーが異なる固有振動を行ない目詰りを防止します。



コントラストウェーブAタイプ



コントラストウェーブBタイプ

## 標準品種

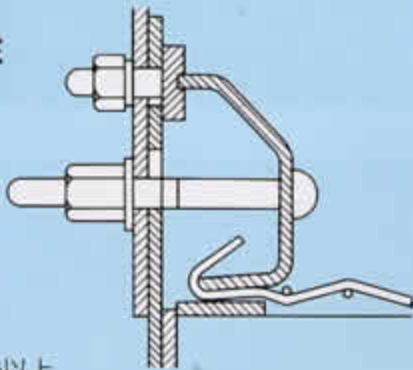
目開 内接円	Aタイプ	Bタイプ	目開 内接円	Aタイプ	Bタイプ
2.5		1.6/2.0	12	3.5	3.5/4.0
3		2.0/2.3	14	3.5	3.5/4.0
4		2.0/2.3	15	3.5	3.5/4.0
5	2.0	2.3/2.6	18	4.0	4.0/4.5
6	2.0	2.3/2.6	20	4.0	4.0/4.5
7	2.6	2.6/3.0	25	5.0	5.0/6.0
8	2.6	2.6/3.0	28	5.0	5.0/6.0
9	3.0	3.0/3.2	30	6.0	6.0/7.0
10	3.0	3.0/3.2	40	8.0	

# 振動篩用スクリーンクロス

## テンショニングエッジ

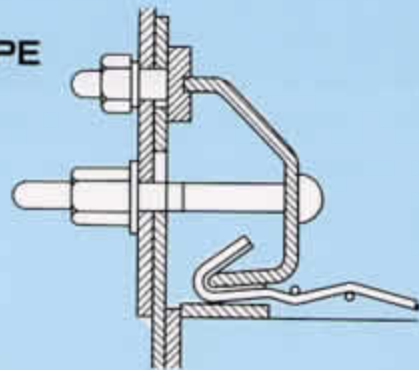
網耐久力アップのためには振動篩本体と網線径に最も適したテンショニングエッジを選ぶ必要があります。(弊社にお任せくだされば最適のTYPEを選定致します。)

A TYPE



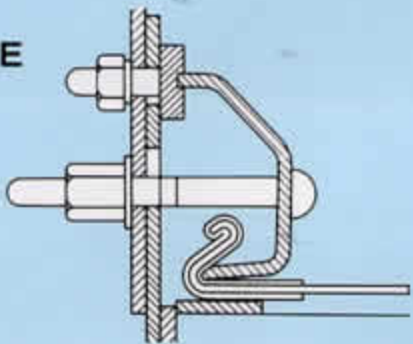
線径6φ以上

AP TYPE



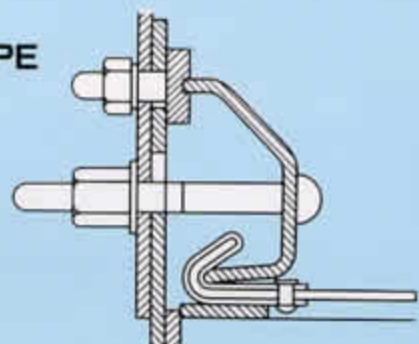
線径6φ以上プレート2.3t

DF TYPE



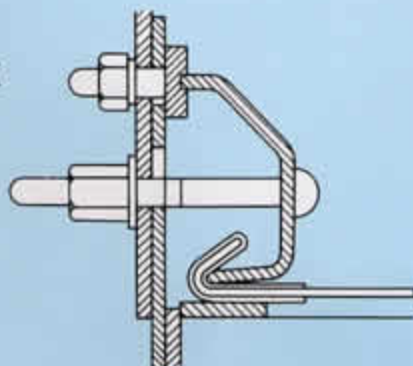
線径1mm以下(プレートからの網ズレ防止)  
プレート0.6~0.8t使用

DR TYPE



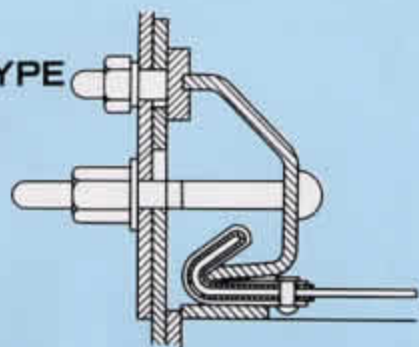
D TYPEと同型  
(プレート部の開き防止用)

D TYPE



線径1φ~6φプレート1t使用

DSR TYPE



DR TYPEと同型  
(網づれ防止用)

# 振動篩用ウェッジワイヤースクリーン

## 用途

### 碎石

骨材の洗浄、微砂の回収

### 石炭

脱泥、脱液、脱水

### 金属鉱山

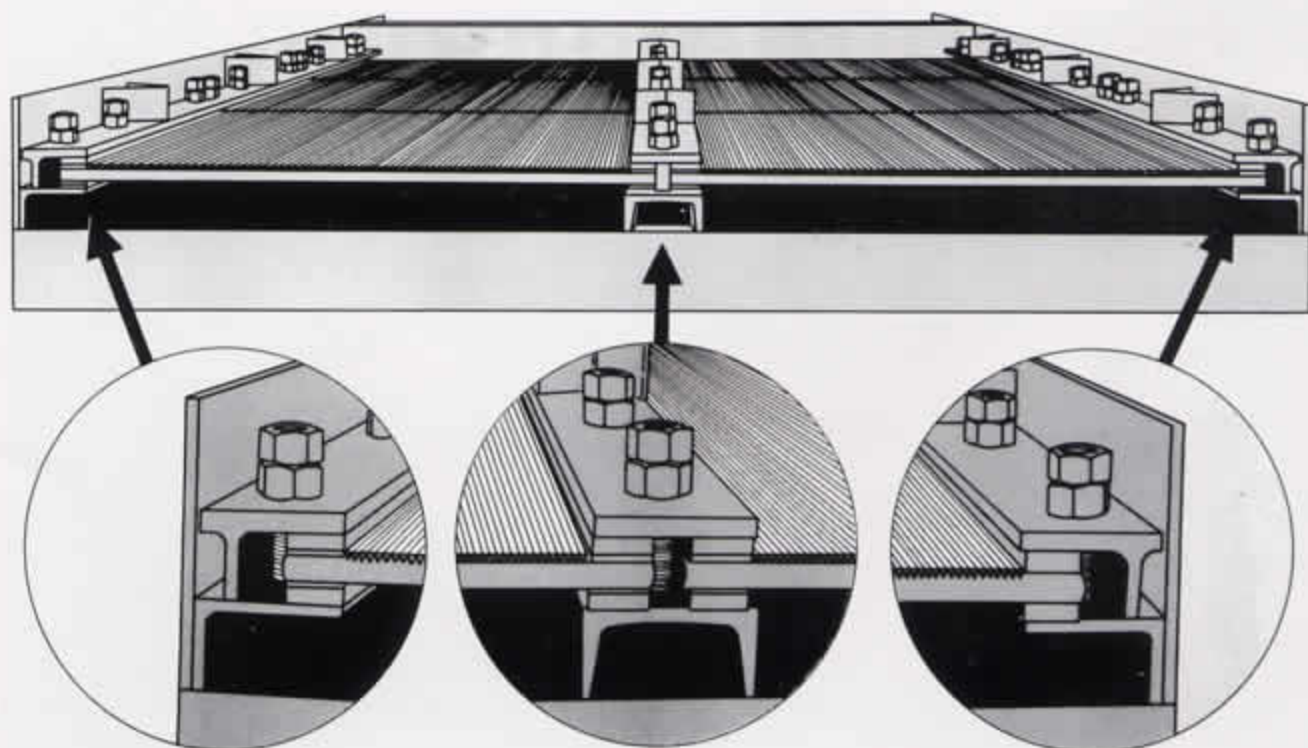
整粒、脱液、脱水

### 土木

排水処理、ベントナイト廃泥水処理



## (取付方法)





## 打抜鋼板

打抜加工と共に折曲附属品  
取付加工も行ないます。孔  
形状配列は御指示通り製作  
致しますが、御注文の際は  
図面または、略図をお送り  
ください。

最大打抜板厚 16t  
(19t以上はガスカットとなります。)

### 《使用材質》

普通鉄板

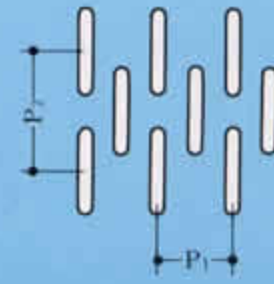
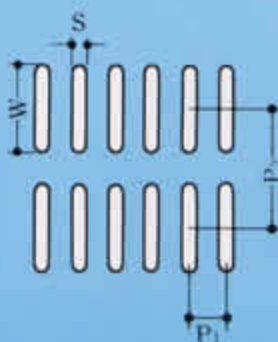
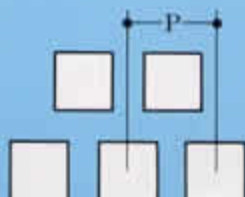
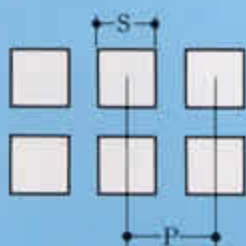
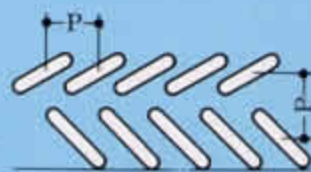
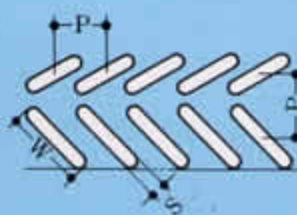
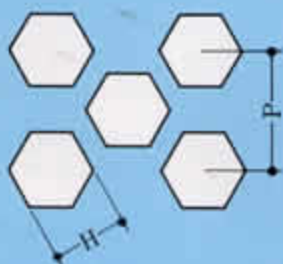
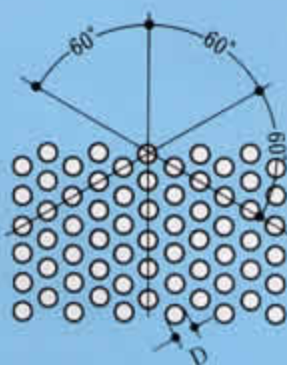
高張力鋼板


ステンレス鋼板

その他



骨材篩分け用打抜鋼板  
(摩耗防止のため、特殊ロッド補強)



 株式会社 **安藤スクリーン製作所**

本社・工場 茨城県猿島郡総和町丘里12番3号(丘里工業団地内)  
〒306 TEL 0280(98)4611 FAX 0280(98)4711

東北出張所 青森市松原3丁目9番22号 石郷岡ビル2F  
〒030 TEL 0177(73)1655 FAX 0177(73)1262